

Obsluha

Návod k obsluze

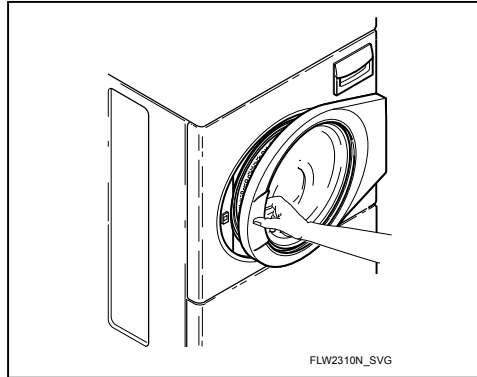
DŮLEŽITÉ: Před prvním praním použijte univerzální čisticí prostředek nebo roztok pracího prostředku ve vodě a vlhký hadřík k odstranění prachu usazeného v pračce při přepravě.

DŮLEŽITÉ: Odstraňte z náplně prádla všechny ostré předměty, abyste předešli natržení nebo roztrhání polozěk během provozu stroje.

Vkládání prádla

1. Prádlo volně vložte do bubny. (maximální množství suchého oblečení je 9,5 kg [21 liber])

POZNÁMKA: Malé kousky oblečení, např. dětské ponožky, se mohou zachytit do dveří. Tyto kousky vložte do sáčku na prání.



Obrázek 20

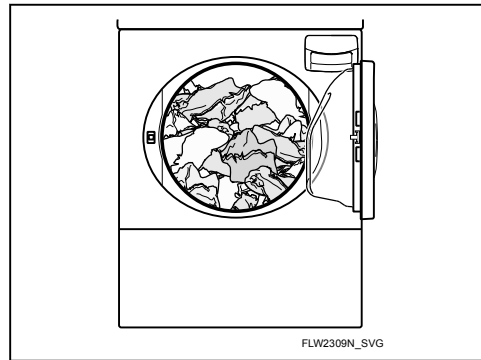
Přidejte doplňky

1. Otevřete zásuvku dávkovače.
2. Odměřte a do zásuvky dávkovače přidejte málo pěnicí, vysoce účinný (HE) prací prostředek (1), bělidlo (2), aviváž (3) a předpírku (4).

DŮLEŽITÉ: Používáte-li jednorázové prací kapsle nebo prací prostředek 3 v 1, NEVKLÁDEJTE je do zásobníku pracích prostředků. Vložte je přímo do bubny pracího stroje společně s prádlem.

DŮLEŽITÉ: Pokud používáte prací prášek bez HE, vyhněte se nadměrnému použití, použijte 1/2 množství doporučeného výrobcem pracího prášku.

3. Zásuvku dávkovače zavřete.



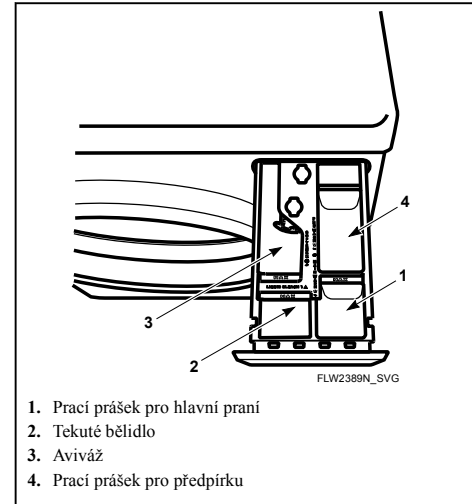
Obrázek 19

2. Při praní objemného prádla, např. přikrývek a pokrývek použijte cyklus DELICATES/BULKY (Jemné prádlo/Objemné prádlo). Cyklus má takové rychlosti protřepávání a finálního odstředování, které zajistí vyrovnaní náplně a minimalizují opotřebení zařízení.

POZNÁMKA: Různé látky mají různou hustotu a náplň musí být nastavena tak, aby došlo ke splnění uvedených technických parametrů.

Zavřete plnicí dvířka

Plnicí dvířka pevně zavřete. Pračka se nespustí jsou-li plnicí dvířka otevřená.


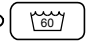
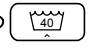

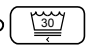



1. Prací prášek pro hlavní prání
2. Tekuté bělidlo
3. Aviváž
4. Prací prášek pro předpírku

Obrázek 21

Nastavte volbu látky/teploty praní (°C)

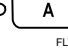
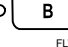
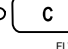
Požadovaný cyklus spustíte stisknutím tlačítka. Volbu signalizuje příslušná kontrolka.

 FLW82R_SVG	NORMAL 90
 FLW83R_SVG	NORMAL 60
 FLW84R_SVG	NORMAL 40
 FLW85R_SVG	PERM PRESS 60
 FLW86R_SVG	DELICATES 30
 FLW87R_SVG	DELICATES COLD (teplota vody z kohoutku)

POZNÁMKA: Změnu nastavení voliče tkaniny lze provést až do dokončení prvního napouštění.

Nastavte míru znečištění.

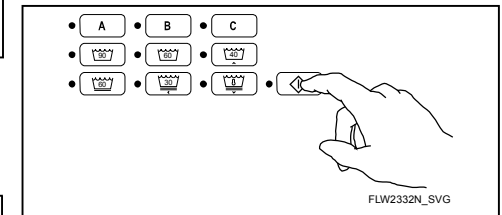
Tlačítka míry znečištění nastavte na A, B nebo C. Volbu signalizuje příslušná kontrolka.

 FLW79R_SVG	LIGHT (LEHKÉ)
 FLW80R_SVG	MEDIUM
 FLW81R_SVG	HEAVY (TĚŽKÉ)

Tabulka 2

Spuštění pračky

Stiskněte tlačítko START (Začátek).



Obrázek 22

Kontrolky

PRANÍ	Během cyklu WASH (Praní) se na displeji rozsvítí WASH (Praní).
MÁCHÁNÍ	Během cyklu RINSE (Máchání) se na displeji rozsvítí RINSE (Máchání).
ODSTŘEDOVÁNÍ	Kontrolka SPIN (Odstředování) svítí během závěrečného odstředování v rámci cyklu.
DOOR (Dveře)	DOOR (Dveře) se rozsvítí kdykoli jsou dveře zamknuté. Jestliže svítí toto světlo, dveře není možné otevřít.
ZAČÁTEK	Kontrolka START (začátek) bliká v intervalu jedné sekundy, pokud byla uhrzena požadovaná cena.